



Filtros de arena Cantabric
Tranquilidad y seguridad para su piscina

Cantabric sand filters
Peace and security for your pool



ASTRALPOOL



CANTABRIC

Filtros de arena Cantabric

Cantabric sand filters

Innovador diseño y gran resistencia

La amplia gama de filtros Cantabric es considerada como una de las series de filtros más duraderas del mercado optimizando su rendimiento y rentabilidad. Fabricados en material termoplástico inyectado y posteriormente soldadas sus dos mitades, están montados con colectores y difusor de material plástico inalterable consiguiendo una total protección anti-corrosión y sin mantenimiento. Una de sus principales características es su innovador diseño el cual le confiere una personalidad propia dentro de la gama de filtros de AstralPool.

De cara a proporcionar la filtración adecuada para piscinas privadas de grandes dimensiones, los filtros Cantabric están disponibles desde diámetros de 400 a 900 mm, para poder soportar grandes caudales de agua sin verse alterada su velocidad de filtración, y consiguiendo una total transparencia del agua.

Sus características:

- Disponibles con salida lateral o superior (top) según su conveniencia y el espacio disponible para su ubicación.
- Cuerpo del filtro fabricado en plástico inalterable y resistente a agentes químicos y atmosféricos. Hechos para trabajar en la intemperie.
- Equipados de serie con la válvula selectora de 6+1 vías de AstralPool, de 1 1/2" para los diámetros de 400 mm, 500 mm y 600 mm, de 2" para el diámetro de 750 mm y de 2 1/2" para el diámetro 900 mm, con cierre de bayoneta, para operaciones de filtración, lavado, enjuague, recirculación, vaciado, cerrado e invernaje (todas las entradas y salidas están comunicadas).



- Tapa transparente para facilitar la inspección visual y el acceso al interior del filtro en el caso de válvula lateral.
- Colector y difusor para un rendimiento continuo.
- Purga de aire manual para hacer salir el aire del interior del filtro si es necesario.
- Incorpora una purga de agua manual de 3/4" en el tapón de la purga de arena del filtro para facilitar su drenaje sin pérdida de arena.
- Purga de arena de 1 1/2" para diámetros de 400 mm, 500 mm y 600 mm y de 2" para diámetros de 750 mm y 900 mm.
- En su parte inferior, incorpora colector mediante brazos para asegurar un flujo equilibrado y el lavado del filtro.
- Manómetro para el control de lavado del filtro.
- Base integrada en la mitad inferior del filtro, con orificios para su correcta sujeción al suelo.
- Boca más grande de 225 mm para facilitar la manipulación y la carga de arena en diámetros de 900 mm. Para el resto de la gama la boca superior es de 177 mm.

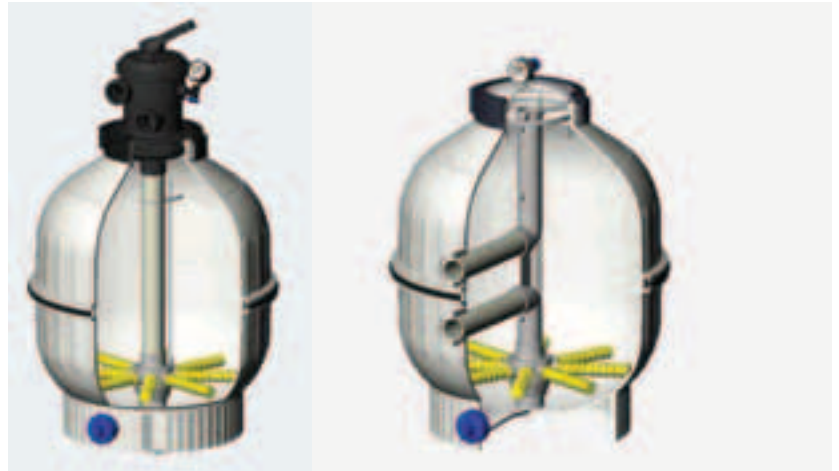
Todo ello lo convierte en la mejor alternativa para cubrir las necesidades de filtración de cualquier piscina privada. Y como prueba de su calidad, disponen de una garantía de 10 años para el depósito y 3 años para los componentes interiores contra todo defecto de fabricación. Por estar fabricado en polipropileno el filtro Cantabric es reciclable, velando de esta forma por el medio ambiente.



Innovative, extra-sturdy design

The extensive range of Cantabric filters is considered to be one of the longest lasting filter series available on the market, offering optimal performance and cost-efficiency. Manufactured in die-cast thermoplastics, the two halves of the filter are subsequently solvent-welded and fitted with collectors and diffuser of inalterable plastic to achieve full anti-corrosion protection with virtually no maintenance. Nevertheless, one of the main characteristics of these filters is the innovative design used to achieve a unique product within the AstralPool filter range.

In order to provide adequate filtering for large private pools, Cantabric filters are available in diameters up to 900 mm that can withstand high flow rates of water without reducing the filtration rate to keep pool water crystal-clear.



Characteristics:

- Available with side mount or top mount, to adapt to the particular characteristics and available space at each pool site.
- Filter body manufactured of chemical-resistant, weather-resistant, inalterable plastic. Designed for outdoor use.
- Standard equipment with 1 1/2", 6+1 multiport valve from AstralPool for the 400-mm, 500-mm, and 600-mm diameters or 2", 6+1 multiport valve for 750-mm diameters, and 2 1/2", 6+1 multiport valve for 900-mm diameters, with bayonet closure for filter, backwash, rinse, recirculate, waste, close, and winter operations (all inlets and outlets are connected).
- Transparent lid for easier visual inspection and access to the inside of the filter in side-mount valves.
- Collector and diffuser for continuous operation.
- Manual bleeder valve for purging air inside the filter, if necessary.
- Built-in manual bleeder valve for water of 3/4" in the sand drain plug of the filter for easier drainage without losing sand.
- Sand drain: 1 1/2" for 400-mm, 500-mm, and 600-mm diameters and 2" for 750-mm diameter.
- Built-in collector at the bottom to ensure balanced flow and filter backwash.
- Pressure gauge to control filter backwash.
- Built-in base in the lower half of the filter, with holes for correct anchoring to the floor.
- Extra-large 225-mm manhole for easier handling and loading of sand in 900-mm diameters. The upper manhole is 177 mm in the rest of the range.

In fact, the features of this filter make it the best alternative for meeting the filtering needs of any private pool. As proof of its quality, the equipment has a ten-year warranty for the tank and a three-year warranty for inner components against all defects of workmanship. The Cantabric filter is manufactured of recyclable polypropylene for better conservation of the environment.



Monobloc Cantabric Ø 400 con válvula Top y bomba Sena

¡Ahora también existe el Cantabric en versión “monobloc”! Facilita en gran medida el trabajo al instalador ofreciendo una solución compacta, fiable y con un atractivo diseño.

- Incorpora una bancada inyectada en polipropileno que sigue la estética del filtro, sin perder robustez y funcionalidad.
- La bancada se monta justo al lado del filtro (el filtro se sigue apoyando directamente en el suelo) excluyendo por completo la posibilidad de roturas de la bancada, provocadas por el peso del filtro.
- Se asegura una perfecta fijación bancada-filtro mediante tetones de la misma bancada.
- El monobloc se suministra con la bomba Sena de 1/3 CV (técnicamente se pueden acoplar otras bombas).

Top mounted Cantabric monobloc Ø 400 with Sena pump

The Cantabric is now available in a monobloc version! This new equipment eases the installer's work significantly by providing a compact, reliable solution with an attractive design.

- Includes a sturdy die-cast polypropylene base styled with the same aesthetics as the filter, while also keeping functionality in mind.
- Base is mounted next to the filter (filter continues to rest directly on the floor), thereby completely avoiding the possibility of breakage in the base caused by the filter weight.
- Perfect base-to-filter anchoring using stubs on base.
- The compact unit comes with a 1/3 HP Sena pump (technically speaking, other pumps can also be connected).



Fácil drenaje

Sin pérdida de arena mediante una purga de agua manual incorporada en el tapón de la purga de arena.

Easy to drain

No lost sand, thanks to a manual bleeder valve for water in the sand purge plug.



Funcionalidad

La avanzada tecnología desarrollada para los filtros Cantabric proporciona una fiabilidad de operación extraordinaria con un mínimo mantenimiento, reflejándose en una seguridad que permite optimizar la filtración de la piscina por muchos años. También se debe tener en cuenta que incorpora la válvula selectora de 6+1 vías característica de AstralPool para la filtración, lavado, enjuague, recirculación, vaciado y cerrado.

Functionality

The advanced technology developed for the Cantabric filters offers extraordinary reliability in operation with low maintenance, allowing the filters to run safely with optimal pool filtering for many years. The equipment also includes the AstralPool 6+1 multiport valve with filter, backwash, rinse, recirculate, waste, and closed positions.



Innovador diseño

Más allá de su funcionalidad, AstralPool se ha preocupado por crear una nueva imagen para sus filtros Cantabric, obteniendo como resultado un producto con un diseño atractivo y novedoso tanto por su color marfil como por sus formas, sin olvidarnos de su adaptabilidad a las necesidades de ubicación.

Innovative design

Apart from functionality, AstralPool is concerned with creating a new image for its Cantabric filters, an approach that has led to a product with an attractive, unique design based on the use of an ivory tone and an innovative shape, while also focusing on adaptability to the needs of location.



Amplia gama

Los filtros Cantabric aportan la solución idónea para una amplia diversidad de tamaños de piscinas, puesto que se adaptan a las necesidades de filtración para capacidades que van desde 30 a 240 m³ con caudales de 6.000 l/h hasta 30.000 l/h, con una velocidad de filtración de 50 m³/h/m².

Extensive range

Cantabric filters provide an ideal solution for a wide variety of pool sizes, as they meet the filtering needs of pools between 30 and 240 m³ with flow rates of 6,000 l/h to 30,000 l/h at a filtering rate of 50 m³/h/m².



Datos técnicos
Technical data



A

Filtro Top
Top-mount filter



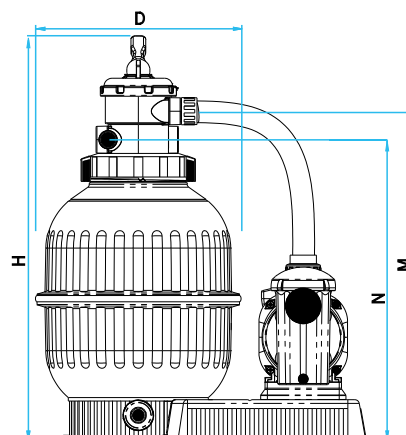
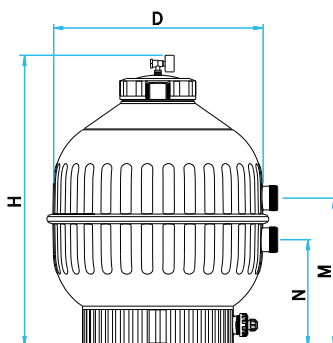
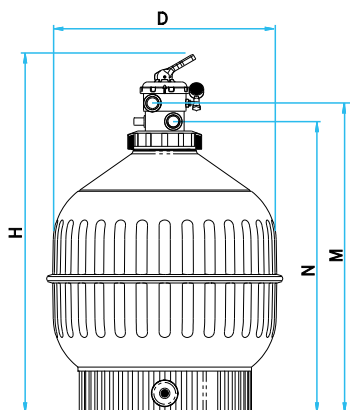
B

Filtro lateral
Side-mount filter



C

Monobloc Top
Top-mount monobloc

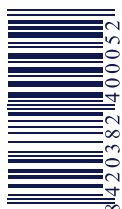


A Filtro Top A Top-mount filter	B Filtro lateral B Side-mount filter	C Monobloc Top C Top-mount Monobloc
------------------------------------	---	--

	22399	15780	15781	20128	23866	22398	15782	15783	15784	22402	27813
Ø D	400	500	600	750	750	400	500	600	750	900	400
H	894	1009	1069	1239	1250	715	800	875	1045	1215	894
M	744	829	894	1064	1098	380	415	445	575	675	744
N	680	765	830	1000	1023	255	290	320	345	405	680
Conexiones Connections	1 1/2"	1 1/2"	1 1/2"	1 1/2"	2"	1 1/2"	1 1/2"	1 1/2"	1 1/2"	2 1/2"	1 1/2"
Caudal m ³ /h Flow rate m ³ /h	6	9	14	21	21	6	9	14	21	30	6
Piscina m ³ aprox. Pool approx. m ³	48	72	112	168	168	48	72	112	168	240	48
Carga de arena en kg Filter sand in kg	60	100	150	300	300	60	100	150	300	550	60
Peso neto kg Net weight, in kg	8	14	15	23	25	7	12	14	24	34	23
Volumen embalaje en m ³ Packing volume, in m ³	0,2	0,37	0,49	0,83	0,83	0,15	0,29	0,4	0,67	1,3	0,34

Nos reservamos el derecho de cambiar total o parcialmente las características de nuestros artículos o contenido de este documento sin previo aviso.
We reserve the right to change all or part of the features of the articles or contents of this document, without prior notice.

126.01.01



www.astralpool.com